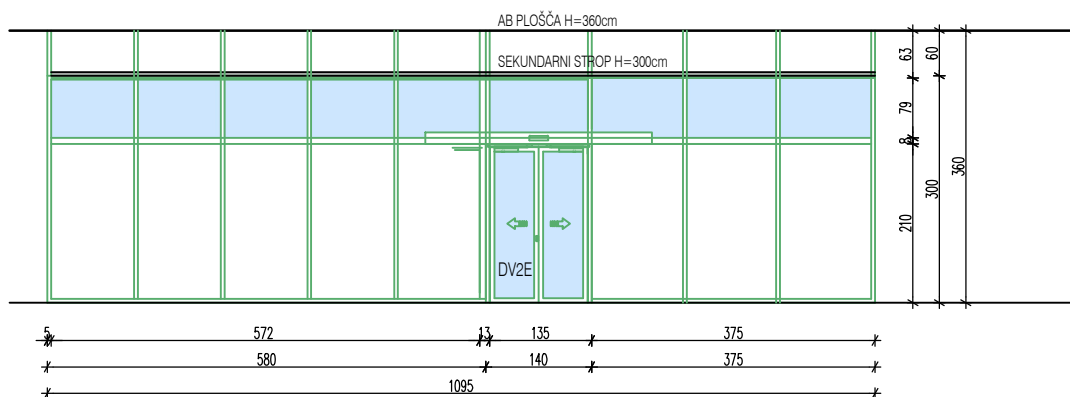


SS1 1095/300 - pritličje (7)



Celotna stena je lesene izvedbe in barvano s poliuretano barvo po izboru projektanta.

Notranja polna stena z nadsvetlobo in ALU - steklenimi dvokrilnimi drsnimi vrati DV2E (drсна vrata DV2E so zajeta v ločeni postavki).

Nosilno ogrodje stene je potrebno sidrati v tla, stene in strop; višina stene nad sekundarnim stropom cca 60 cm.

Spodnji del stene (do višine 200 cm) je lesen s polnilom iz iverice 2cm, obojestransko obložena z Ultrapasom.

Polnilo stene je iz dekorativnih kompaktnih plošč, obojestransko obdelanih v RAL po izboru arhitekta.

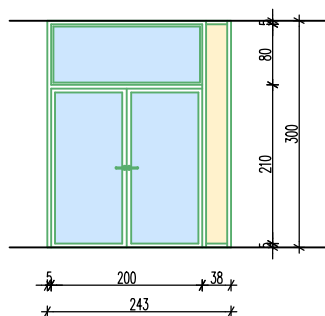
Talni leseni profil ima obojestranski utor 0,5cmx3cm, v katerega se vloži ALU eluksirana polkrožna letev.

DV2E 140/210 cm

Notranja ALU - steklena dvokrilna drсна vrata v sklopu stene SS1, na električni pogon. Vratna krila so steklena (varnostno kaljeno lepljeno satinirano vzorec po izboru projektanta). V primeru požara se morajo vrata odpreti preko signala, ki ga posreduje AJP, odpiranje tudi preko sistema za nadzor dostopa s tipko ali kartico.

Podboj je kovinski, v debelini stene, barvan v RAL 7001.

SS2 248/300 - pritličje (7)



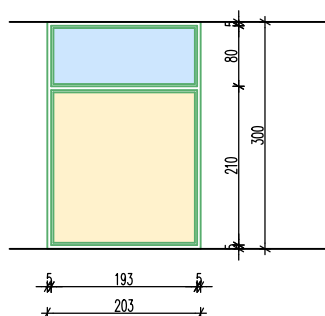
Celotna stena je lesene izvedbe in barvano s poliuretano barvo po izboru projektanta. Notranja polna stena z nadsvetlobo in dvokrilnimi vrati (zastekljena vrata 200 x 210 cm).

Nosilno ogrodje stene je potrebno sidrati v tla in stene in strop; višina stene nad sekundarnim stropom cca 50 cm.

Polnilo stene je iz dekorativnih kompaktnih plošč, obojestransko obdelanih v RAL po izboru arhitekta.

Zgornji del - nadsvetloba je zastekljen z dvoslojnim termoizolacijskim steklom.

SS3 203/300 - pritličje (7)



Celotna stena je lesene izvedbe in barvano s poliuretano barvo po izboru projektanta. Notranja polna stena z nadsvetlobo (203 x 300 cm). Spodnji del stene je lesen - polni. Nosilno ogrodje stene je potrebno sidrati v tla in stene in strop; višina stene nad sekundarnim stropom cca 50 cm.

Polnilo stene je iz dekorativnih kompaktnih plošč, obojestransko obdelanih v RAL po izboru arhitekta.

Zgornji del - nadsvetloba je zastekljen z dvoslojnim termoizolacijskim steklom.

Izvedba stene in talnega zaključka kot SS1.